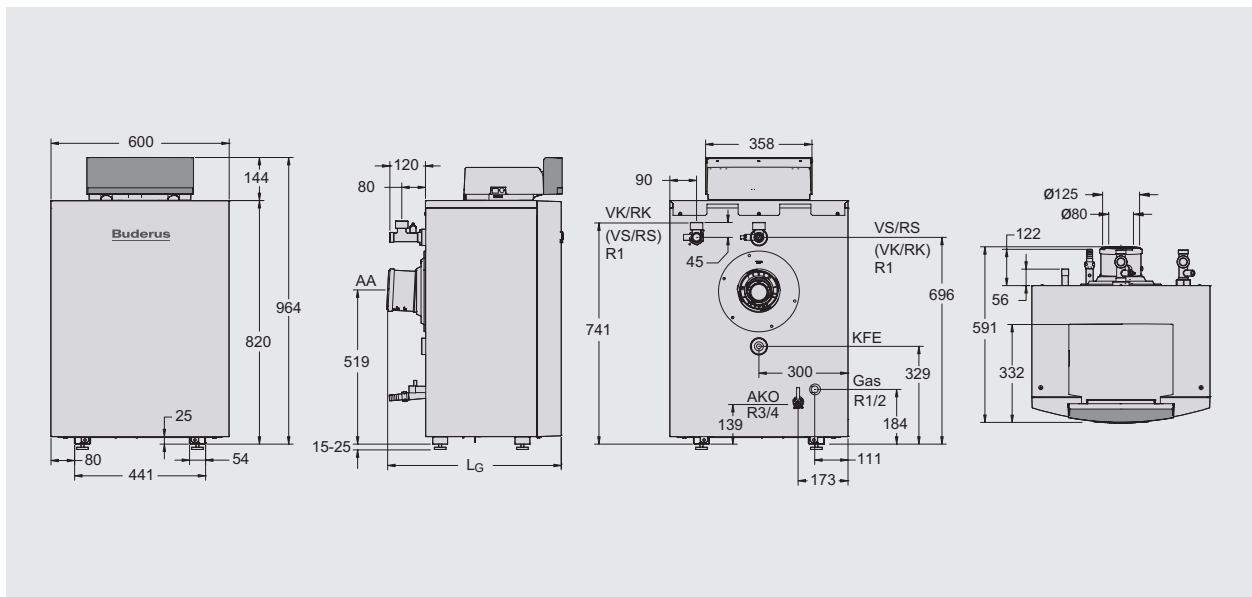


Logano plus GB212 – dane techniczne



Dane produktu	Jednostka	GB212-15	GB212-22	GB212-30	GB212-40	GB212-50
Dane ErP						
Klasa efektywności energetycznej	-	A	A	A	A	A
Zakres klas efektywności energetycznej dostępnych na etykiecie		A+++ → D	A+++ → D	A+++ → D	A+++ → D	A+++ → D
Sezonowa efektywność energetyczna ogrzewania pomieszczeń (η_s)	%	93	93	93	93	93
Znamionowa moc cieplna (Prated)	kW	14	20	28	37	46
Poziom mocy akustycznej w pomieszczeniu (L_{WA})	dB (A)	47	44	47	45	51

Moc – temperatura projektowa 80/60°C	maksymalna	kW	13,8	20,2	27,7	36,6	46,2
	minimalna	kW	2,7	4	5,5	7,2	9,2
Moc – temperatura projektowa 50/30°C	maksymalna	kW	15	22	30	40	49,9
	minimalna	kW	3	4,5	6,1	8,1	10,1
Temperatura zasilania		°C	30-85				
Dopuszczalne ciśnienie		bar	3	3	3	3	4
Napięcie		V/Hz	230/50				
Pobór prądu	obciążenie pełne	W	38	41	44	55	88
	obciążenie częściowe	W	17	16	18	15	20
Pojemność wodna		l	15,8	18,8	18,8	33,4	33,4
Masa		kg	60	65	67	85	88
Przyłącze odprowadzania spalin	powietrzno-spalinowe	mm	80/125				
	spalinowe	mm	80				
Długość kotła	L_G	mm	625	625	625	795	795
Zasilanie kotła	V_K	R	1	1	1	1	1 1/2
Powrót kotła	R_K	R	1	1	1	1	1 1/2